

Inspiron 24

3000 Series

Quick Start Guide

Panduan Pengaktifan Cepat

Hızlı Başlangıç Kılavuzu

Hướng dẫn khởi động nhanh

دليل البدء السريع



1 Setting up the stand

Menyiapkanudukan | Standın kurulumu

Lắp đặt chân đế | إعداد الحامل

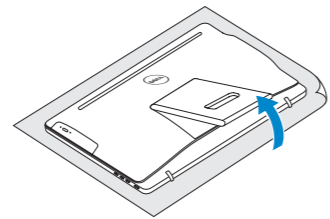
Easel stand

Tiang sandaran

Ayaklı stand

Đế giá đỡ

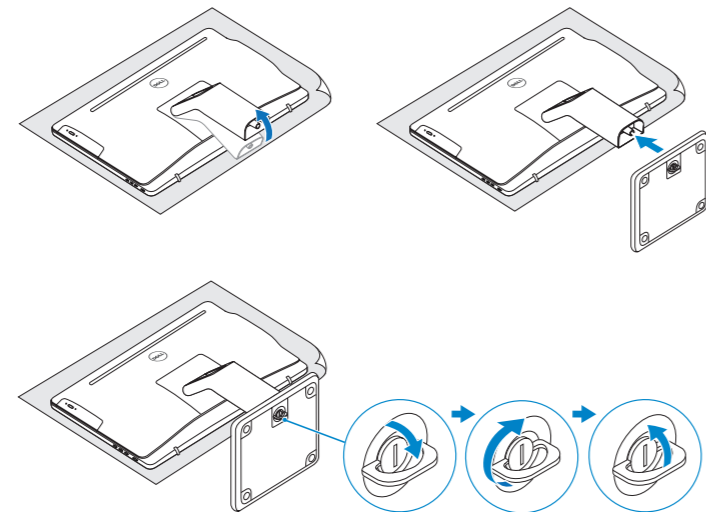
حامل المعروضات



Pedestal stand

Tiang atas | Sabit stand

Đế bệ đứng | حامل قاعدة التماثيل



2 Set up the keyboard and mouse

Penataan keyboard dan mouse | Klavye ve fareyi ayarlayın

Cài đặt bàn phím và chuột | إعداد لوحة المفاتيح والماوس

See the documentation that shipped with the keyboard and mouse.

Lihat dokumentasi yang dikirimkan dengan keyboard dan mouse tersebut.

Klavye ve fare ile birlikte gönderilen belgelere bakın.

Xem tài liệu đi kèm với bàn phím và chuột.

شاهد المستندات المرفقة بلوحة المفاتيح والماوس.

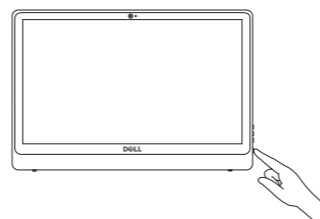
3 Connect the power adapter and press the power button

Sambungkan adaptor daya dan tekan tombol daya

Güç adaptörünü takıp güç düğmesine basın

Kết nối với bộ chuyển đổi nguồn điện và nhấn nút nguồn

توصيل مهبط التيار والضغط على زر التشغيل



4 Finish Windows setup

Tuntaskan penataan Windows | Windows kurulumunu tamamlayın

Hoàn tất cài đặt Windows | إعداد Windows



Enable Dell updates

Aktifkan pembaruan Dell

Dell güncellemelerini etkinleştir

Cho phép Dell Updates

Dell تحديثات



Connect to your network

Sambungkan ke jaringan Anda

Ağınıza bağlanın

Kết nối vào mạng của bạn

التوصيل بالشبكة

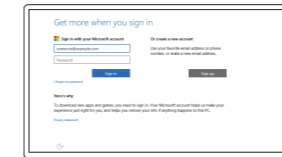
NOTE: If you are connecting to a secured wireless network, enter the password for the wireless network access when prompted.

CATATAN: Jika Anda menghubungkan ke jaringan nirkabel aman, masukkan kata sandi untuk akses jaringan nirkabel tersebut saat diminta.

NOT: Güvenli bir kablosuz ağa bağlıyorsanız, sorulduğunda kablosuz ağ erişimi parolasını girin.

GHI CHÚ: Nếu bạn đang kết nối với một mạng không dây bảo mật, hãy nhập mật khẩu để truy cập mạng không dây khi được nhắc.

ملاحظة: في حالة اتصالك بشبكة لاسلكية مؤمنة، أدخل كلمة المرور لوصول الشبكة اللاسلكية عند مطالبتك.



Sign in to your Microsoft account or create a local account

Masuk ke akun Microsoft Anda atau buat akun lokal

Microsoft hesabınıza oturum açın veya yerel bir hesap oluşturun

Đăng nhập vào tài khoản Microsoft của bạn và tạo tài khoản trên máy tính

قم بتسجيل الدخول إلى حساب Microsoft أو قم بإنشاء حساب محلي

Create recovery media

Buat media pemulihan | Kurtarma ortamı oluştur

تạo phương tiện phục hồi | إنشاء وسائط الاسترداد

In Windows search, type **Recovery**, click **Create a recovery media**, and follow the instructions on the screen.

Di dalam pencarian Windows, ketikkan **Recovery**, klik **Buat media pemulihan**, dan ikuti petunjuk di layar.

Windows'un arama alanına, **Kurtarma** yazın, **Kurtarma ortamı oluştur** öğesine tıklayın ve ekrandaki talimatları izleyin.

Trong tìm kiếm Windows, hãy nhập vào **Recovery**, nhấp vào **Tạo phương tiện phục hồi**, và làm theo các hướng dẫn trên màn hình.

في بحث نظام التشغيل Windows، اكتب استرداد، انقر فوق إنشاء وسائط استرداد، واتبع الإرشادات المعروضة على الشاشة.

Product support and manuals

Manual dan dukungan produk

Ürün desteği ve kılavuzlar

Hỗ trợ sản phẩm và sách hướng dẫn

دعم المنتج والدلائل

Dell.com/support

Dell.com/support/manuals

Dell.com/support/windows

Contact Dell

Hubungi Dell | Dell'e başvurun

Liên hệ Dell | Dell ب الاتصال

Dell.com/contactdell

Regulatory and safety

Regulasi dan keselamatan | Mevzuat ve güvenlik

Quy định và an toàn | ممارسات الأمان والممارسات التنظيمية

Dell.com/regulatory_compliance

Regulatory model

Model regulatori | Yasal model numarası

Model quy định | الموديل التنظيمي

W12C

Regulatory type

Jenis regulatori | Yasal tür

Loại quy định | النوع التنظيمي

W12C001

W12C002

Computer model

Model komputer | Bilgisayar modeli

Model máy tính | موديل الكمبيوتر

Inspiron 24-3452

Inspiron 24-3455

© 2015 Dell Inc.

© 2015 Microsoft Corporation.



0KTHCOA00



Printed in China.

2015-06

Locate Dell apps

Mencari aplikasi Dell | Dell uygulamalarını bulma

Xác định vị trí các ứng dụng Dell | Dell تطبيقات موقع تحديد



Register your computer

Daftarkan komputer Anda | Bilgisayarınızı kaydettirin

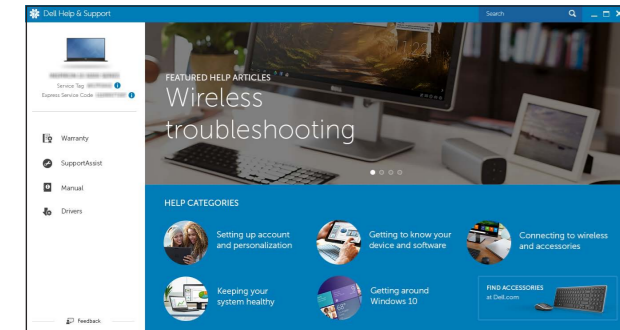
Đăng ký máy tính của bạn | تسجيل الكمبيوتر



Dell Help & Support

Bantuan & Dukungan Dell | Dell Yardım ve Destek

Trợ giúp & Hỗ trợ Dell | دعم ومساعدة Dell



SupportAssist Check and update your computer

Periksa dan perbarui komputer Anda

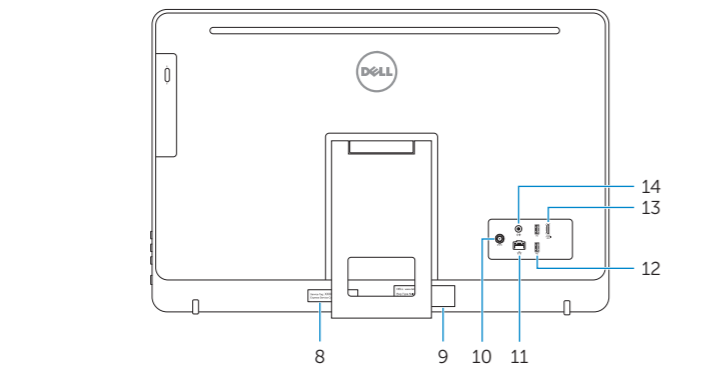
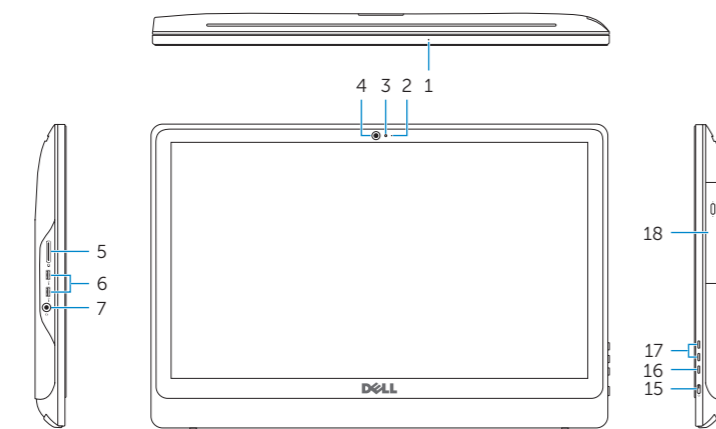
Bilgisayarınızı kontrol edin ve güncellemeleri yapın

Kiểm tra và cập nhật máy tính của bạn

التحقق من الكمبيوتر الخاص بك وتحديثه

Features

Fitur | Özellikler | Tính năng | الميزات



1. Microphone (on computers with touchscreen display only)
2. Microphone (on computers with non-touchscreen display only)
3. Camera-status light
4. Camera
5. Media-card reader
6. USB 3.0 ports (2)
7. Headset port
8. Service Tag label
9. Regulatory label

10. Power-adaptor port
11. Network port
12. USB 2.0 ports (2)
13. HDMI-out port (Inspiron 24-3455 only)
14. Audio-out port
15. Power button
16. Screen-off button
17. Brightness control buttons (2)
18. Optical drive (optional)

1. Mikrofon (sadece dokunmatik ekranlı bilgisayarlarda)
2. Mikrofon (sadece dokunmatik ekransız bilgisayarlarda)
3. Kamera durum ışığı
4. Kamera
5. Ortam kartı okuyucu
6. USB 3.0 bağlantı noktaları (2)
7. Mikrofonlu kulaklık bağlantı noktası
8. Servis Etiketli
9. Yasal etiket

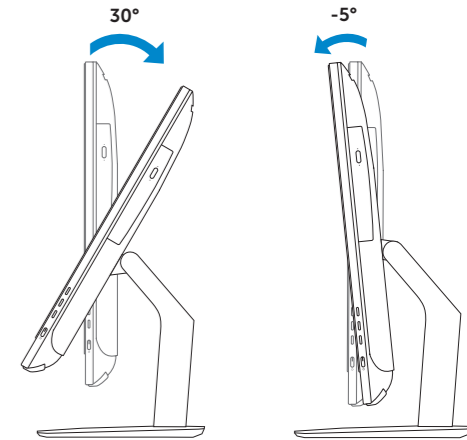
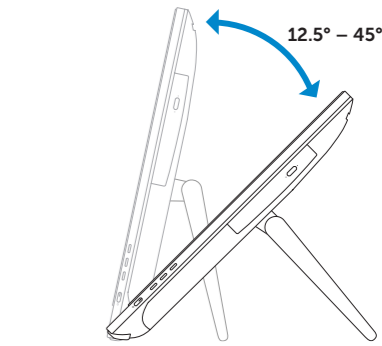
10. Güç adaptörü bağlantı noktası
11. Ağ bağlantı noktası
12. USB 2.0 bağlantı noktaları (2)
13. HDMI-çıkış bağlantı noktası (sadece Inspiron 24-3455)
14. Ses çıkışı bağlantı noktası
15. Güç düğmesi
16. Ekran kapatma düğmesi
17. Parlaklık ayarı düğmeleri (2)
18. Optik sürücü (isteğe bağlı)

10. منفذ مهاتي التيار
11. منفذ الشبكة
12. منافذ USB 2.0 (2)
13. منفذ خرج HDMI (طراز Inspiron 24-3455 فقط)
14. منفذ إخراج الصوت
15. زر التشغيل
16. زر إيقاف تشغيل الشاشة
17. أزرار التحكم في السطوع (2)
18. محرك أقراص ضوئية (اختياري)

1. ميكروفون (على أجهزة الكمبيوتر المزودة بشاشة عرض لمسية فقط)
2. ميكروفون (على أجهزة الكمبيوتر غير المزودة بشاشة عرض لمسية فقط)
3. مصباح حالة الكاميرا
4. كاميرا
5. قارئ بطاقات الوسائط
6. منافذ USB 3.0 (2)
7. منفذ سماعة الرأس
8. ملصق رمز الخدمة
9. الملصق التنظيمي

Tilt

Miring | Eğim | Xoay nghiêng | مائل



1. Mikrofon (pada komputer dengan tampilan layar sentuh saja)
2. Mikrofon (pada komputer dengan tampilan non-layar sentuh saja)
3. Lampu status kamera
4. Kamera
5. Pembaca kartu media
6. Port USB 3.0 (2)
7. Port headset
8. Label Tag Servis
9. Label regulatori

10. Port adaptor daya
11. Port jaringan
12. Port USB 2.0 (2)
13. Port HDMI-out (Inspiron 24-3455 saja)
14. Port Audio-out
15. Tombol daya
16. Tombol mematikan layar
17. Tombol kontrol kecerahan (2)
18. Drive optik (opsional)

1. Micrô (chỉ có ở máy tính với màn hình cảm ứng)
2. Micrô (chỉ có ở máy tính với màn hình không phải cảm ứng)
3. Đèn trạng thái camera
4. Camera
5. Khe đọc thẻ nhớ
6. Cổng USB 3.0 (2)
7. Cổng tai nghe
8. Nhãn Thẻ bảo trì
9. Nhãn quy định

10. Cổng bộ chuyển đổi nguồn điện
11. Cổng mạng
12. Cổng USB 2.0 (2)
13. Cổng xuất HDMI (chỉ có ở Inspiron 24-3455)
14. Cổng xuất âm thanh
15. Nút nguồn
16. Nút tắt màn hình
17. Nút điều chỉnh độ sáng (2)
18. Ổ đĩa quang (tùy chọn)